

INSTRUKCJA

Rożen Obrotowy Elektryczny

(v.4.04)

ADA E6R

ADA E9R

ADA E12R

ADA E18R

ADA E24R

ADA E30R

ADA E36R

ADA E42R

ADA E48R

Maszyny i Urządzenia Gastronomiczne
ADA-GASTROGAZ

ul. Kolejowa 9, 66-10 Sulechów, Poland

www.ada-gastrogaz.com

SPIS TREŚCI

1. Uwagi ogólne	3
2. Przeznaczenie urządzenia	4
3. Charakterystyka techniczna i wyposażenie	5
4. Instrukcja techniczna dla instalatora	7
5. Instrukcja użytkowania i konserwacji	10
Warunki gwarancji	16
Karta gwarancyjna	17

1. UWAGI OGÓLNE

Przed zainstalowaniem i/lub włączeniem urządzenia niezbędne jest, aby instalator i/lub operator urządzenia, dokładnie zapoznał się z niniejszą instrukcją i przestrzegał zawartych w niej wskazówek i zaleceń dotyczących prawidłowego i bezpiecznego użytkowania urządzenia.

Przestrzeganie instrukcji obsługi zapewni długotrwałe i niezawodne działanie urządzenia, a tym samym przyniesie korzyści i zadowolenie z nabytego urządzenia. Jediną metodą zapewniającą bezpieczne użytkowanie urządzenia jest dokładne zrozumienie zasad prawidłowej jego instalacji, działania i konserwacji.

Instrukcja ta jest integralną częścią urządzenia i musi być przechowywana wraz z nim w bezpiecznym miejscu, tak, aby wszyscy użytkownicy oraz serwis techniczny upoważniony do naprawy i/lub serwisu urządzeń mieli do niej dostęp. W przypadku zmiany właściciela instrukcja ta musi być przekazana nowemu właścicielowi.

Niniejsze urządzenie może być użytkowane wyłącznie do celów, do jakich zostało zaprojektowane. Każde inne użytkowanie może być niebezpieczne dla obsługi. Producent nie odpowiada za szkody wynikłe z niewłaściwego użytkowania. Części, które zostały oznaczone/zabezpieczone przed nieuprawnioną ingerencją nie mogą być poddawane nastawianiu przez użytkownika.

Instalacja urządzenia winna być przeprowadzona przez osoby upoważnione według wskazań konstruktora oraz zgodnie z obowiązującymi normami. Niewłaściwe użytkowanie może spowodować zagrożenie, za które producent nie ponosi odpowiedzialności.

Po wykonaniu instalacji urządzenia elementy opakowania nie mogą pozostać w zasięgu dzieci, ponieważ mogą być przyczyną zagrożeń. W związku z tym muszą być poddane utylizacji (również ze względu na ochronę środowiska), zgodnie z obowiązującymi przepisami.

Producent zastrzega sobie prawo do zmiany parametrów technicznych urządzeń wpływających na podwyższenie walorów eksploatacyjnych, bez zapowiedzi. Zdjęcia, rysunki oraz opisy urządzeń mają charakter poglądowy.

2. PRZEZNACZENIE URZĄDZENIA

Rożna obrotowe elektryczne typu ADA E6-48R przeznaczone są do pieczenia kurczaków, udek, skrzydełek, golonek, szynki itp.

Rożna tego typu można montować w przyczepach gastronomicznych, jak również w sklepach, barach, a także w miejscach, gdzie wentylacja pomieszczeń jest utrudniona. Urządzenia te charakteryzują się dużą trwałością, niezawodnością w eksploatacji oraz krótkim czasem pieczenia, co w konsekwencji pozwala uzyskać niespieczony, soczysty i smaczny produkt.



Rożen obrotowy elektryczny ADA E9R

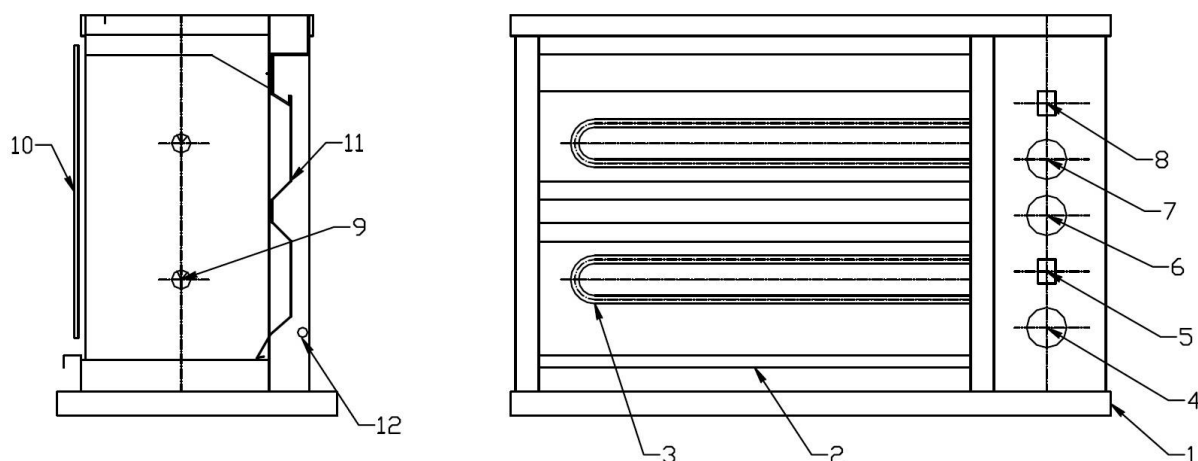


Rożen obrotowy elektryczny ADA E12R

3. CHARAKTERYSTYKA TECHNICZNA I WYPOSAŻENIE

Rożna obrotowe elektryczne ADA E6-48R wykonane są ze stali nierdzewnej kwasoodpornej. W komorze na tylnej ścianie znajdują się grzałki elektryczne [3]. Każdy rożen posiada przednią szybę ze szkła hartowanego [10]. Model ADA E6R, jako jedyny, posiada szybę podnoszoną do góry, natomiast pozostałe modele, posiadają szybę w postaci drzwiczek dwuskrzydłowych, otwieranych na zewnątrz.

Po prawej stronie urządzenia znajduje się mechanizm napędowy składający się z silników odpowiedzialnych za obrót widelców. Każdy widelec posiada osobny napęd. Również po prawej stronie znajduje się cały układ sterujący urządzeniem oraz podłączenia elektryczne. W przedniej części obudowy sterującej znajduje się pokrętło wyłącznika głównego [4], pokrętła regulatorów energii [6 i 7] włączające grzałki oraz włączniki klawiszowe włączające silniki oraz oświetlenie [5 i 8]. Każda grzałka posiada osobne, płynne sterowanie. Koniec widelca umieszcza się w gnieździe napędowym, które połączone jest z osią motoreduktora. Drugi koniec widelca umieszcza się w wieszaku podtrzymującym. Z tyłu urządzenia (obok zacisku ochronnego do uziemienia) znajduje się ogranicznik temperatury [12], który rozłącza urządzenie, po przekroczeniu temperatury 350°C. Aby ponownie uruchomić urządzenie, należy odczekać chwilę, aż urządzenie ostygnie, następnie wcisnąć przycisk ogranicznika.



Schemat budowy rożna elektrycznego ADA E6R

1. Podstawa, 2. Wanna ściekowa, 3. Grzałka elektryczna, 4. Wyłącznik główny,
5. Wyłącznik napędu, 6 i 7. Pokrętła regulatorów energii, 8. Wyłącznik oświetlenia, 9. Wieszak,
10. Szyba żaroodporna, 11. Element maskujący (Lustro); 12. Ogranicznik temperatury

Wyposażenie podstawowe (dodawane do każdego rożna):

- komplet widelców,
- wanna na tłuszcz,
- komplet elementów maskujących (luster),
- dwa uchwyty do ściągania widelców.

Wyposażenie dodatkowe (opcjonalne):

- koszyki na udka lub golonki,
- stojak (na kółkach lub bez oraz z szufladą lub bez),
- szafka (na kółkach lub bez oraz z szufladą lub bez).

Specyfikacja techniczna	ADA E6R	ADA E9R	ADA E12R
Wymiary gabarytowe [mm]	770x350x500	770x350x670	770x350x840
Masa rożna [kg]	27	39	53
Napięcie znamionowe [V]	230	400	400
Stopień ochrony [IP]	21	21	21
Moc znamionowa [kW]	2,7	4,0	5,5
Ilość kurczaków [szt.]	6 (2x3)	9 (3x3)	12 (4x3)
Ilość widelców [szt.]	2	3	4
Długość widelca [mm]	545	545	545
Czas pieczenia [min.]	80-90	80-90	80-90

Specyfikacja techniczna	ADA E18R	ADA E24R	ADA E30R
Moc cieplna [kW]	8,3	11	13,7
Zasilanie [V]	230	400	400
Wymiary [mm]	1260 x 520 x 780	1260 x 520 x 960	1260 x 520 x 1140
Ilość kurczaków [szt.]	14 – 18	20 – 24	25 – 30
Liczba widelców [szt.]	3	4	5
Długość widelca [mm]	985	985	985
Czas pieczenia [min.]	80-90	80-90	80-90
Masa [kg]	84	92	100

Specyfikacja techniczna	ADA E36R	ADA E42R	ADA E48R
Moc cieplna [kW]	16,5	19,3	22
Zasilanie [V]	400	400	400
Wymiary [mm]	1260 x 520 x 1320	1260 x 520 x 1500	1260 x 520 x 1680
Ilość kurczaków [szt.]	30 – 36	36 – 42	42 – 48
Liczba widelców [szt.]	6	7	8
Długość widelca [mm]	985	985	985
Czas pieczenia [min.]	80-90	80-90	80-90
Masa [kg]	108	116	124

4. INSTRUKCJA TECHNICZNA DLA INSTALATORA

Podłączenie urządzenia do instalacji elektrycznej może wykonać tylko osoba posiadająca odpowiednie uprawnienia. Części, które zostały zabezpieczone przez producenta, nie mogą być poddawane nastawianiu przez instalatora.

Instalacja elektryczna

- Motoreduktor (każdy widelec posiada dedykowany, oddzielny silnik),
- wyłączniki napędu i oświetlenia,
- pokrętła regulatorów energii,
- przewody wewnętrzne odporne na działanie wysokiej temperatury,
- ogranicznik temperatury,
- lampa oświetleniowa halogenowa,
- zewnętrzny przewód zasilający zakończony wtyczką,
- zacisk ochronny do uziemienia.

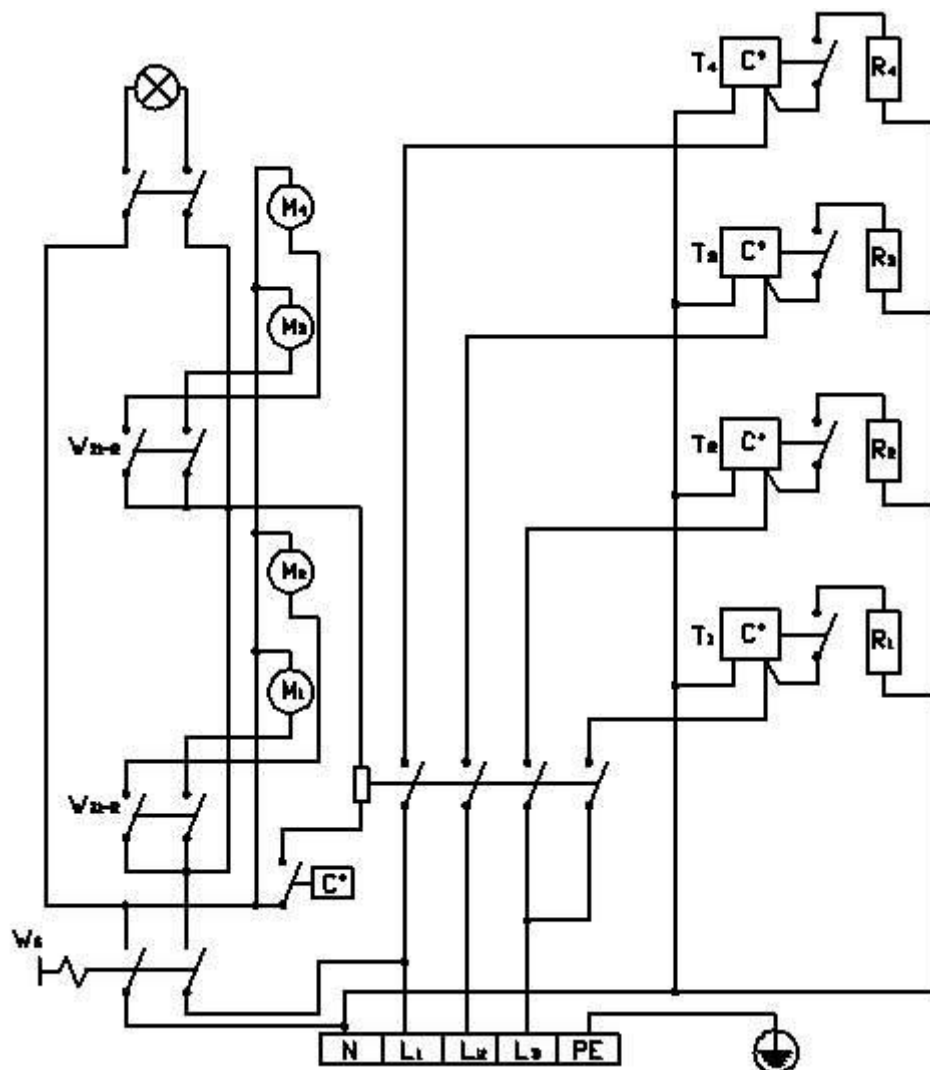
Przyłączenie do instalacji

Podczas instalowania urządzenia należy przestrzegać następujących obowiązujących przepisów:

- Normy, przepisy, zarządzenia budowlane i przeciwpożarowe.
- Przepisy bezpieczeństwa i higieny pracy.
- Normy, przepisy, zarządzenia dotyczące instalacji urządzeń zasilanych prądem.
- Normy, przepisy, zarządzenia dotyczące wentylacji.

Instalator powinien:

- Posiadać świadectwo Kwalifikacji.
- Zapoznać się z informacjami na tabliczce znamionowej.
- Sprawdzić skuteczność działania wszystkich elementów funkcjonowania urządzenia.
- Zapoznać użytkownika z obsługą urządzenia.




Schemat elektryczny Różna Obrotowego Elektrycznego ADA E12R

Kolejność montażu

Ustalenie odpowiedniej lokalizacji dla różna jest niezwykle ważne z punktu widzenia prawidłowego działania urządzenia, szybkości i wygody.

Przed przystąpieniem do montażu należy sprawdzić czy wszystkie części urządzenia są w komplecie i czy nie uległy uszkodzeniu podczas transportu.

1. Różen należy ustawić w miejscu umożliwiającym łatwy dostęp z przodu na podłożu twardym i niepalnym. Błat, na którym ma stać urządzenie, powinien być stabilny z materiałów niepalnych, a odległość od ścian niepalnych powinna wynosić co najmniej 10 cm. Jeśli ściany nie są odporne na działanie wysokiej temperatury, zastosować odpowiednią izolację i zachować minimalną odległość 30 cm. Zachować również odległość co najmniej 20 cm od innych urządzeń.

2. Przed podłączeniem różna do instalacji elektrycznej należy sprawdzić informacje na tabliczce znamionowej,
3. Przed podłączeniem urządzenia do instalacji elektrycznej należy obowiązkowo podłączyć przewód ochronny o izolacji żółto-zielonej i przekroju nie mniejszym niż 2,5 mm do obudowy różna. Zacisk ochronny znajduje się z tyłu urządzenia i jest oznaczony symbolem 
4. Różen elektryczny ADA E 6R zakończony jest wtyczką uniwersalną 230 V, natomiast modele ADA E9-48R zakończone są wtyczką na 400 V (na pięć bolców).
5. Urządzenie należy podłączyć do sieci, oraz należy zamontować wyłącznik zabezpieczający zgodny z normami. Przewód uziemiający nie może być podłączony do tego wyłącznika. Kabel elektryczny powinien być umieszczony tak, aby w żadnym punkcie nie osiągnął temperatury o 50° wyższej od otoczenia.
6. Po podłączeniu przewodu zasilającego sieciowego z gniazdem należy sprawdzić prawidłowość połączeń poszczególnych faz.
7. Zaleca się instalację urządzenia pod sprawnie działającym systemem wentylacyjnym (okapem).

Uwaga!

Jeżeli jakikolwiek przewód elektryczny jest uszkodzony, w celu uniknięcia zagrożenia, nie można włączać różna, należy wówczas skontaktować się z serwisem i zlecić naprawę.

Po wykonaniu instalacji urządzenia, elementy opakowania nie mogą pozostać w zasięgu dzieci, ponieważ mogą być przyczyną zagrożeń. W związku z tym muszą być poddane utylizacji (również ze względu na ochronę środowiska), zgodnie z obowiązującymi przepisami.

5. INSTRUKCJA UŻYTKOWANIA I KONSERWACJI

Każdy rożen elektryczny ADA E został przed wysyłką dokładnie sprawdzony i przetestowany. Jednakże dobrą praktyką jest sprawdzenie urządzenia przed jego uruchomieniem.

Eksploatacja i konserwacja

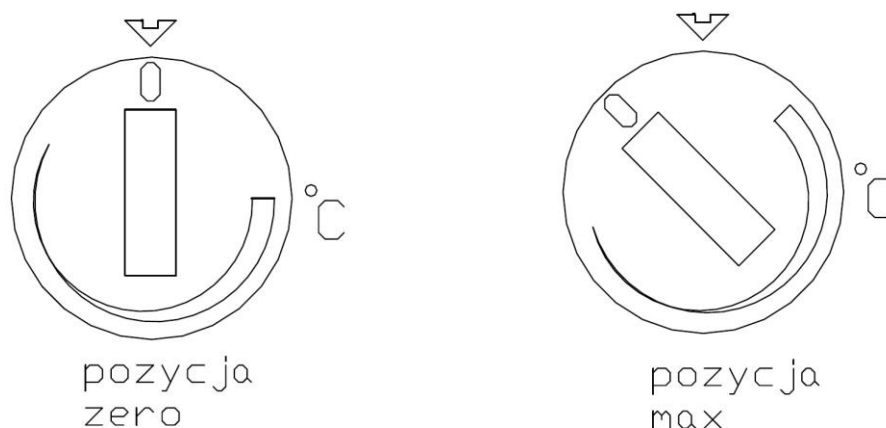
Przed uruchomieniem urządzenia zdjąć wszelkie folie zabezpieczające oraz przygotować urządzenie do pracy. Przed przystąpieniem do użytkowania urządzenia należy przewód przyłączeniowy podłączyć do gniazda zasilającego.

W części sterującej obudowy znajdują się włącznik główny urządzenia, powyżej niego znajdują się włączniki odpowiadające za działanie motoreduktorów oraz oświetlenia i pokrętła regulatorów energii odpowiadające za pracę grzałek.

Przed pierwszym użyciem oraz po każdym dłuższym unieruchomieniu rożna, powinno być ono przed ponowną eksploatacją krótko przepalone przez okres 5-10 min.

Przed przystąpieniem do użytkowania urządzenia należy przewód przyłączeniowy podłączyć do gniazda zasilającego. Produkt przeznaczony do opiekania zakładamy na widelec lub umieszczamy w koszyczkach, które mocujemy w gnieździe obrotowym przy pomocy dwóch chwytaków. Po umieszczeniu produktów w rożnie ustawiamy pokrętła w pozycji max i czekamy około 25 - 30 minut (aż kurczak uzyska odpowiedni kolor). Następnie redukujemy temperaturę.

specjalnie do tego celu przygotowany. Unieś kosz i zawieś z boku, na ścianie komory do odsączenia. Odczekaj, zanim wyrzucisz produkt na tacę.



Nastawy pokrętła grzałki

Aby grzałka pracowała pełną mocą, należy ustawić pokrętło tak, aby '0' znajdowało się na godzinie dziesiątej (jak na powyższym rysunku). Ustawiając pokrętło w ten sposób można zaobserwować jego wyraźne „kliknięcie”. W pozostałym przedziale termostat umożliwia płynną regulację temperatury.

Przed przystąpieniem do użytkowania rożna można owinąć folią aluminiową elementy maskujące znajdujące się za grzałkami, aby nie uległy zabrudzeniu. Po silnym zabrudzeniu folii aluminiowej należy ją wymienić. Lustra można zdjąć tylko z tyłu urządzenia. W tym celu należy zdjąć tylną osłonę (nie jest ona przykręcona).

W modelach E6R oraz E9R, lustra składają się z jednego elementu maskującego, natomiast w modelach E12R-E48R, z dwóch elementów. Proszę zwrócić uwagę na właściwe zakładanie folii aluminiowej. Folię aluminiową należy owijać wąskimi pasami tylko od lewej do prawej strony (wzdłuż zagłębień) zwracając uwagę na to, aby po założeniu folii, nie dotykała ona grzałek. Folia może być nawinięta w kilku warstwach. Po zabrudzeniu wierzchniej warstwy można ją usunąć.



Powierzchnie rożna są bardzo gorące. Aby nie dopuścić do poparzenia podczas pracy, należy zachować szczególną ostrożność oraz zakładać rękawice ochronne.

USTERKA	PRZYCZYNA
Długi czas rozgrzewania i wydłużony czas opiekania	a) brak napięcia międzyfazowego linii zasilania b) uszkodzona grzałka c) uszkodzony włącznik
Rożno nie nagrzewa się	a) brak napięcia w sieci zasilania b) uszkodzona grzałka c) uszkodzony włącznik
Części obudowy są pod napięciem i grożą porażeniem obsługi	a) przebicie izolacyjne elementów rożna na obudowie b) uszkodzona instalacja ochronna
Brak ruchu obrotowego	a) brak napięcia na linii zasilającej b) uszkodzony włącznik c) uszkodzony silnik

Czynności po zakończeniu pracy rożna

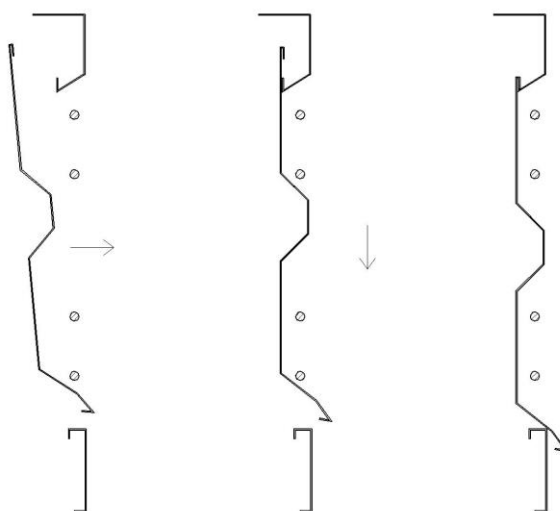
- wyłączyć grzałki oraz napęd wyłącznikiem głównym,
- wyciągnąć wtyczkę z gniazdka,
- po ostygnięciu opróżnić wannę, z zanieczyszczeń powstałych podczas opiekania, a następnie umyć w ciepłej wodzie z dodatkiem odpowiednich środków czyszczących,
- umyć urządzenie zgodnie ze wskazówki z instrukcji.

Mycie urządzenia

Uwaga!

Przed każdym myciem urządzeń elektrycznych, należy pamiętać o wyłączeniu ich z zasilania sieciowego. Nieprzestrzeganie tej zasady grozi niebezpieczeństwem.

Urządzenie po każdym cyklu pracy powinno być dokładnie umyte. Wszystkie części ruchome tj. widelce, koszyki, wannę ściekową należy umyć w ciepłej wodzie z odpowiednim płynem. W celu umycia luster należy ściągnąć ścianę tylną, po czym można ściągnąć lustra, które myjemy tak jak części ruchome. Sposób zakładania luster przedstawiono na rysunku poniżej:



Lustra w różne ADA E6R

Obudowę przecieramy wilgotną ściereczką z odpowiednim płynem czyszczącym. Rożen należy utrzymywać w stałej czystości.

- 1) Należy zwrócić uwagę na wybór właściwego środka czyszczącego.
- 2) Nie używać stalowej wełny lub innych narzędzi do czyszczenia oraz środków czyszczących/dezynfekujących zawierających chlor, brom, jod lub amoniak, ponieważ substancje te spowodują uszkodzenie stali nierdzewnej i skrócenie okresu użyteczności urządzenia.
- 3) Urządzenie czyścić wyłącznie zimne - w przeciwnym wypadku grozi to oparzeniem.**

Uwaga!

Urządzenie nie jest przystosowane do bezpośredniego spryskiwania strumieniem wody. Nie wolno używać do czyszczenia urządzenia strumienia wody pod ciśnieniem!

Zasady bezpiecznej eksploatacji

Rożen obrotowy elektryczny ADA E posiada wiele zabezpieczających funkcji, jednakże, jedyną metodą zapewniającą bezpieczne użytkowanie urządzenia jest dokładne zrozumienie zasad prawidłowej jego instalacji, działania i konserwacji.

Podstawowym warunkiem dobrej pracy urządzenia jest utrzymanie go w odpowiedniej czystości i przestrzeganie zaleceń niniejszej instrukcji obsługi:

- Przed montażem i próbą uruchomienia urządzenia należy dokładnie zapoznać się z instrukcją obsługi urządzenia. Nieprawidłowa instalacja, obsługa, konserwacja mogą spowodować uszkodzenie urządzenia, a także stworzyć zagrożenie bezpieczeństwa.
- Urządzenie pracuje bezpiecznie tylko wtedy, kiedy jest używane zgodnie ze swoim przeznaczeniem.
- Urządzenie może być użytkowane w pomieszczeniach z wentylacją spełniającą obowiązujące wymogi.
- Zwrócić szczególną uwagę na przewody zasilające prąd, aby nie dotykały urządzenia podczas jego pracy.
- Urządzenie może być obsługiwane tylko przez osoby dorosłe, przeszkolone w zakresie obsługi urządzenia oraz przepisów BHP.
- Nie pozostawić bez nadzoru urządzenia z włączonymi grzałkami,
- Nie dopuszczać do obsługi urządzenia dzieci lub osoby nie zapoznane z niniejszą instrukcją.
- Podłączenie urządzenia oraz wszystkie naprawy powinna wykonywać osoba posiadająca odpowiednie uprawnienia.
- Nie dokonywać samodzielnie przeróbek urządzenia oraz nie dokonywać zmian w instalacji.
- Nie pozostawiać materiałów łatwopalnych w pobliżu urządzenia.
- Nigdy nie zanurzać urządzenia w wodzie ani innych płynach. Nie dopuścić do zalania silnika elektrycznego lub instalacji elektrycznej
- Nie wolno dopuścić aby urządzenie elektryczne podłączone do sieci było oblewane cieczami lub strumieniem wody. Grozi porażeniem prądem!
- Podczas pracy urządzenia nie przesuwac ani nie przechylać.
- Nie uderzać w pokręta i grzałki.
- Szczególnie ostrożnie obchodzić się z rozgrzanym tłuszczem.
- Podczas pracy urządzenia należy pamiętać, że temperatura elementów urządzenia może być wysoka. Należy zachować szczególną ostrożność, ponieważ górny blat urządzenia osiąga wysoką temperaturę, co może skutkować oparzeniem.
- Nie wolno dopuścić do eksploatacji urządzenia po stwierdzeniu nieprawidłowości w jego działaniu.

- Każdorazowo po zakończeniu pracy należy odłączyć urządzenie od sieci.
- **Przynajmniej raz w ciągu roku zlecić wykonanie przeglądu technicznego urządzenia. Uwzględniając kontrolę przewodów zasilających łącznie z wtyczką i gniazdkiem, styków przyłączeniowych oraz sprawdzenie uziemienia. Przegląd ten należy przeprowadzić w serwisie producenta lub w zakładzie posiadającym odpowiednie uprawnienia i wyposażenie w wymagany sprzęt kontrolny.**

Udzielanie pierwszej pomocy

Udzielając pierwszej pomocy należy:

- wezwać odpowiednie służby medyczne,
- ułatwić oddychanie rozpinając odzież,
- W razie potrzeby wynieść poszkodowanego na świeże powietrze,
- poszkodowanego okryć kocem i nie pozwolić zasnąć,
- nieustannie nadzorować poszkodowanego,
- w przypadku gdy poszkodowany stracił przytomność i nie oddycha należy zastosować sztuczne oddychanie, aż do czasu przybycia lekarza.

Ostrzeżenia

Stosowanie urządzenia w celu różnym lub odbiegającym od jego normalnego przeznaczenia jest zabronione i uznawane za użytkowanie niezgodne z przeznaczeniem. Wyklucza się jakiegokolwiek roszczenia wobec producenta lub / i jego pełnomocników z tytułu szkód powstałych wskutek użytkowania urządzenia niezgodnie z jego przeznaczeniem.

Odpowiedzialność za szkody powstałe w czasie użytkowania urządzenia w sposób niezgodny z jego przeznaczeniem ponosi tylko i wyłącznie użytkownik.

Przypominamy!

- 1. Podłączenie różna do instalacji elektrycznej może wykonać tylko osoba posiadająca odpowiednie przygotowanie zawodowe (uprawnienia). Producent nie ponosi odpowiedzialności za niewłaściwe podłączenie urządzenia do instalacji.**
- 2. Przed podłączeniem urządzenia do instalacji elektrycznej należy obowiązkowo podłączyć przewód ochronny o izolacji żółto-zielonej i przekroju nie mniejszym**

niż 2,5 mm do obudowy różna. Zacisk ochronny znajduje się z tyłu urządzenia i jest oznaczony symbolem 

3. Zaznajomić obsługę różna z dodatkowymi przepisami BHP dotyczącymi użytkowania urządzeń elektrycznych i istniejącego stanowiska roboczego.
4. Urządzenie pracuje bezpiecznie tylko wtedy, kiedy jest używane zgodnie ze swoim przeznaczeniem.
5. Producent zrzeka się jakiegokolwiek odpowiedzialności z tytułu ewentualnych szkód, jakie mogą ponieść osoby lub przedmioty na skutek niewypełnienia obowiązków nałożonych przez przepisy bezpieczeństwa oraz przepisy dotyczące instalacji urządzeń zasilanych prądem.

Producent zrzeka się jakiegokolwiek odpowiedzialności z tytułu ewentualnych szkód, jakie mogą ponieść osoby lub przedmioty na skutek niewypełnienia obowiązków nałożonych przez przepisy bezpieczeństwa oraz przepisy dotyczące instalacji urządzeń.



To urządzenie jest oznaczone zgodnie z Dyrektywą Europejską 2012/19/UE oraz polską Ustawą z dnia 11 września 2015. " O zużytym sprzęcie elektrycznym i elektronicznym" (Dz. U. z dn. 23.10.2015 poz. 11688) symbolem przekreślonego kontenera na odpady. Takie oznakowanie informuje, że sprzęt ten, po okresie jego użytkowania nie może być umieszczany łącznie z innymi odpadami pochodzącymi z gospodarstwa domowego. Użytkownik jest zobowiązany do oddania go prowadzącym zbieranie użytego sprzętu elektrycznego i elektronicznego. Prowadzący zbieranie, w tym lokalne punktu zbiórki, sklepy oraz gminne jednostki, tworzą odpowiedni system umożliwiający oddanie tego sprzętu. Właściwe postępowanie ze zużytym sprzętem elektrycznym i elektronicznym przyczynia się do uniknięcia szkodliwych dla zdrowia ludzi i środowiska naturalnego konsekwencji, wynikających z obecności składników niebezpiecznych oraz niewłaściwego składowania i przetwarzania takiego sprzętu.

Po zakończeniu okresu użytkowania sprzętu należy oddać takie urządzenie do odpowiedniej instytucji, zajmującej się utylizacją urządzeń. W imieniu producenta umowę w zakresie organizowania i zapewnienia zbierania, przetworzenia, a następnie odzysku i recyklingu i unieszkodliwienia „Zużytego Sprzętu” wypełnia:

Elektro-EKO
Organizacja Odzysku Sprzętu Elektrycznego i Elektronicznego S.A.
ul. Łopuszańska95, Warszawa

OCHRONA ŚRODOWISKA: Zarówno opakowanie nowego urządzenia, jak i stare, wysłużone urządzenia zawierają cenne surowce wtórne i materiały do ponownego przetworzenia. Prosimy o utylizowanie poszczególnych części według rodzaju materiału. Prosimy o poinformowanie się u sprzedawcy lub lokalnej administracji o aktualnym sposobie utylizacji.

WARUNKI GWARANCJI

1. Gwarantem dla Użytkownika urządzeń marki ADA GASTROGAZ jest bezpośredni Sprzedawca, który określa wszystkie zasady udzielanej przez siebie gwarancji na drodze zawartej umowy sprzedaży z Użytkownikiem.
2. Producent udziela gwarancji na części na okres 12 miesięcy dla Sprzedawcy od daty sprzedaży urządzenia. Długość gwarancji oraz warunki dla Użytkownika określa Sprzedawca przy zawarciu umowy sprzedaży/zakupu urządzenia. Producent zaleca wykonywanie przynajmniej raz w roku przeglądu okresowego w celu zapewnienia prawidłowej pracy urządzenia.
3. Sprzedawca zobowiązuje się do bezpłatnego usunięcia usterek urządzenia w okresie udzielonej gwarancji. Warunkiem ważności gwarancji jest przestrzeganie obowiązujących przepisów i norm związanych z instalacją, użytkowaniem i konserwacją urządzeń.
4. Gwarancja nie obejmuje czynności przewidzianych w instrukcji obsługi, do wykonania których, Użytkownik zobowiązany jest we własnym zakresie i na własny koszt, np.: zainstalowanie, sprawdzenie działania, czyszczenie, konserwacja urządzenia oraz przeglądy okresowe, itp.
Gwarancją nie są objęte części podlegające normalnemu zużyciu oraz niektóre części: w urządzeniach gazowych (żarówka, termopara, siatka ochronna palnika, płytki ceramiczne, szyba, uszczelka), w urządzeniach elektrycznych (żarówka, szyba, uszczelka).
5. W przypadku stwierdzenia wadliwej pracy urządzenia w okresie gwarancyjnym, należy niezwłocznie poinformować Sprzedawcę. Zgłoszenie reklamacyjne powinno zostać przekazane na piśmie (faksem, e-mailem lub pocztą).
6. Zarówno producent jak i Sprzedawca nie ponosi odpowiedzialności za jakiegokolwiek pośrednie lub bezpośrednie szkody, poniesione przez Użytkownika z powodu wady produktu, a w szczególności utraty zysków lub dochodów, wynikłych przestojów, utraty lub uszkodzenia innego sprzętu, kosztów towarów zastępczych itp. Wykluczone są również dalsze idące roszczenia.
Zarówno Producent jak i Sprzedawca nie ponosi odpowiedzialności za podłączenie urządzenia do zasilania elektrycznego i gazowego niezgodnego z tabliczką znamionową oraz za wadliwy sposób montażu i za uszkodzenia wynikłe ze zdarzeń losowych takich jak: pożar, powódź bądź wyładowania atmosferyczne itp..
7. Podstawą przyjęcia reklamacji wynikającej z gwarancji, jest dokument zakupu urządzenia (faktura) lub inny dokument podpisany przez Sprzedawcę, zawierający zasady udzielonej gwarancji. Użytkownik jest zobowiązany do przedstawienia dokumentu potwierdzającego prawo do naprawy w ramach gwarancji. Brak dokumentu, spowoduje uznanie usługi jako odpłatnej.
8. Jeśli warunki umowy nie stanowią inaczej, gwarancja jest liczona od daty wystawienia dokumentu, stwierdzającego zakup urządzenia.
9. Wypełnienie zobowiązań wynikających z gwarancji nie spowoduje przedłużenia ani ponownego rozpoczęcia okresu gwarancyjnego.

KARTA GWARANCYJNA

Rożen obrotowy elektryczny ADA E:

Nr fabr.:

Data produkcji:

Znak KJ wytwórcy:

Data sprzedaży:

Pieczęć i podpis sprzedawcy:

Wypełnia osoba instalująca urządzenie

Data podłączenia urządzenia do instalacji gazowej na stanowisku pracy i czytelny podpis osoby podłączającej:

.....
(data)

.....
czytelny podpis

ZAPISY REKLAMACYJNE

Lp.	Data zgłoszenia reklamacji	Data wykonania naprawy	Data przedłużenia gwarancji	Rodzaj naprawy	Podpis, pieczęć